

Надежность, безотказность — понятие комплексное. Автомобиль хорош лишь тогда, когда все его агрегаты и системы безупречны не только по большому счету, но и в мелочах. Крупные дефекты часто начинаются именно с мелочей.

Обычно мы снисходительно относимся к тому, что мотор укутан масляно-грязевой шубой, что сальники «потеют», что из-под какой-то прокладки сочится масло (не льет же в три ручья), что дымок из выхлопной трубы прямо говорит о «кончине» колпачков на клапанах. А тем временем дивимся на иномарки: и сухие-то они, и чистые, и в дороге никогда не подводят.

Между тем это вещи неотделимые. Качество уплотнений — первое свидетельство общего качества изготовления и сборки машины, ее технического уровня.

Но если мы не можем повлиять на работу завода-изготовителя, то уж при переборке, при ремонте культура сборки зависит только от нас самих. А чтобы быть на высоте в этом деле, надо прежде всего ориентироваться в современных уплотнительных материалах и деталях, знать их особенности.

Этой цели и посвящен наш небольшой обзор. В нем нет открытий, скорее это попытка разложить по полочкам достаточно элементарные сведения. С тем и начнем.

**Сальник** — это уплотнение вращающегося вала. Он представляет собой специально профилированное резиновое кольцо (манжету) с контактной кромкой, которая поджата к валу пружинной. По большому счету деталь достаточно несложная, да и требования к ней традиционны: надежность и долговечность.

Может показаться, что на протяжении многих десятилетий сальники не претерпели сколько-нибудь серьезных изменений, однако эта стабильность чисто внешняя. Если прежде манжеты доставляли массу хлопот, служили недолго и требовали частой замены (в сознании автомобилистов-корифеев слово «сальник»



# СТЫК остается сухим

## Современные уплотнительные материалы

Александр ХРУЛЕВ

навсегда породнилось со словом «течет»), то современную машину можно изъездить, так и не вспомнив об уплотнениях. Такой прогресс — следствие многих конструктивных «мелочей», о которых следует иметь хотя бы общее представление.

Резиновый сальник должен сохранять свою форму, обладать определенной жесткостью, поэтому его армируют тонким стальным кольцом. Раньше это кольцо располагали снаружи, теперь же предпочитают заделывать внутрь манжеты с тем, чтобы внешний пояс детали оставался обрезиненным. Это подстраховывает от подтеканий по посадочной поверхности сальника.

Отказались и от схемы с одной рабочей кромкой. Пыль и грязь, попадающие на нее извне, провоцируют ускоренный износ. У сегодняшнего сальника, как

правило, имеется вторая, внешняя кромка — так называемый пыльник в виде защитного скоса. Характерно, что наибольший эффект достигается, когда пыльник только-только доходит до вала и практически не касается шейки. Если же шторка посажена на вал с натягом, то продукты ее износа поступают к рабочей кромке, где играют роль абразива.

Однако пыльник — это еще не все. Твердые частицы могут попадать под рабочую кромку и с противоположной стороны, из картера. Защититься от этого помогает уплотнение в уплотнении, а создают его при помощи косой нарезки на внешней стороне рабочей кромки сальника, непосредственно перед зоной контакта с валом. Разумеется, использование такой нарезки возможно только при наличии пыльника, иначе подсос

наружного воздуха добавит грязи в рабочей зоне (хотя в свое время такие исполнения встречались). И еще: нарезка не должна заходить на контактный пояс, иначе во время стоянки могут проявиться подтекания.

Нарезка весьма существенно улучшает герметичность, когда узел страдает какими-то пороками: скажем, значительное биение вала (более 0,03 — 0,04 мм) или наличие рисок и царапин на поверхности его шейки. Если же узел в идеальном состоянии, то эффект невелик, но в жизни это бывает редко. Уместно отметить и такое положительное влияние нарезки, как уменьшение износа вала.

Направленность косой нарезки прямо связана с направлением вращения вала (для облегчения подбора его нередко помещают стрелкой на боковине саль-

ника). Несоответствующая комплектация ведет к негерметичности уплотнения. Бывают, однако, манжеты с нарезкой в виде «елочки», которая в равной мере эффективна при вращении вала в любую сторону.

В агрегатах с достаточно высоким нагревом (в первую очередь, конечно, в двигателях) чрезвычайно важной становится термостойкость сальника, которая определяется составом и маркой резины. Черная маслостойкая резина из нитрильного каучука, имевшая в прошлые годы почти исключительное распространение, очень быстро стареет (твердеет) уже при температурах 100 — 130°C, которые обычны для современного мотора. Сальник с отвердевшей рабочей кромкой теряет свои свойства и нуждается в замене. Для термонапряженных условий сегодня используют нестареющие материалы — акрилатный каучук и фторкаучук, хотя они и дороже.

Сравнение манжет разного технического уровня по долговечности их работы в двигателе показывает, что у черного сальника (из нитрильного каучука) без пыльника и нарезки ресурс в 10-15 раз меньше, чем у аналогичного изделия с пыльником и нарезкой, выполненного из фторкаучука. Отсюда следует, что к подбору запчастей надо подходить очень осторожно. Сальник, вполне подходящий по геометрическим размерам, но предназначенный для каких-то ненапряженных и неответственных механизмов, нельзя использовать в автомобильных агрегатах, а тем более в двигателе.

Гибельным для сальников может оказаться воздействие химикатов, на которые они не рассчитаны. Такое бывает, когда для промывки используют технические жидкости, не предусмотренные заводской инструкцией, а также при добавлении в масло присадок с неизвестными свойствами, пусть и широко разрекламированных.

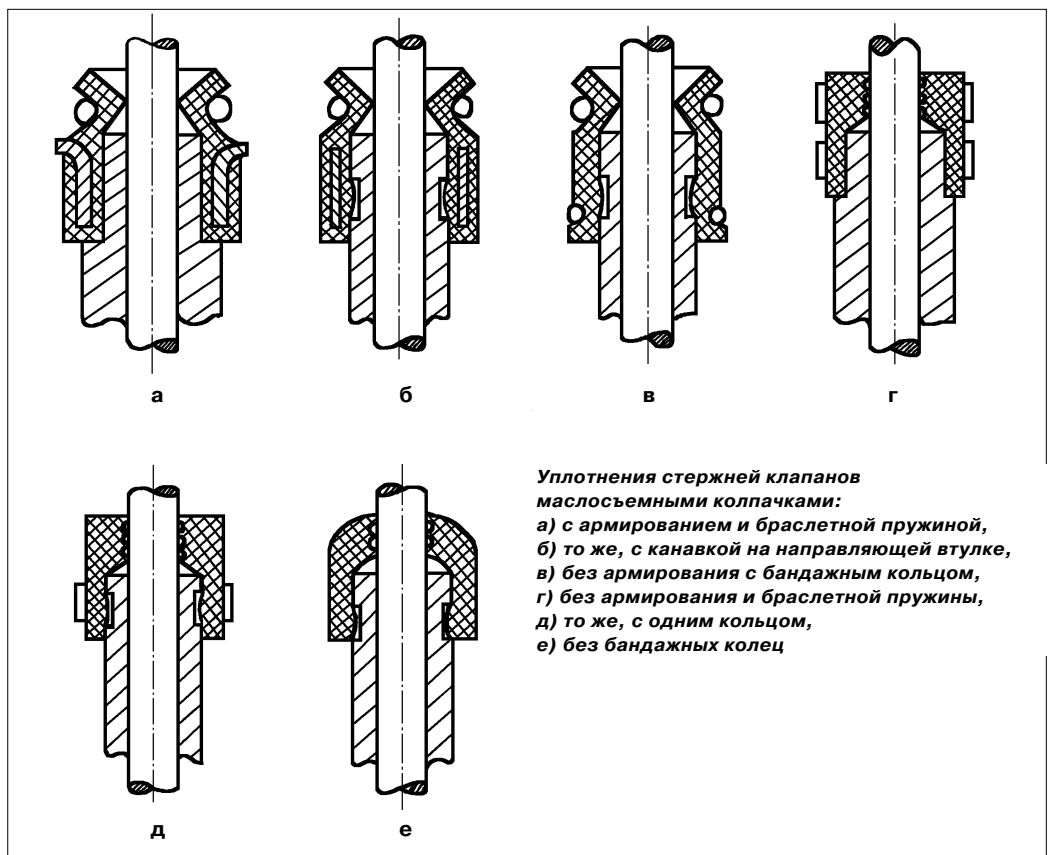
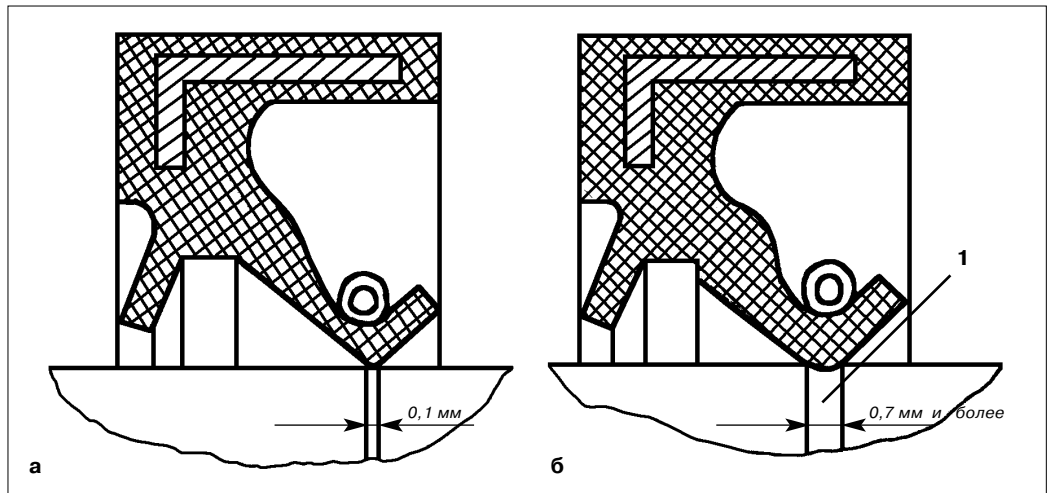
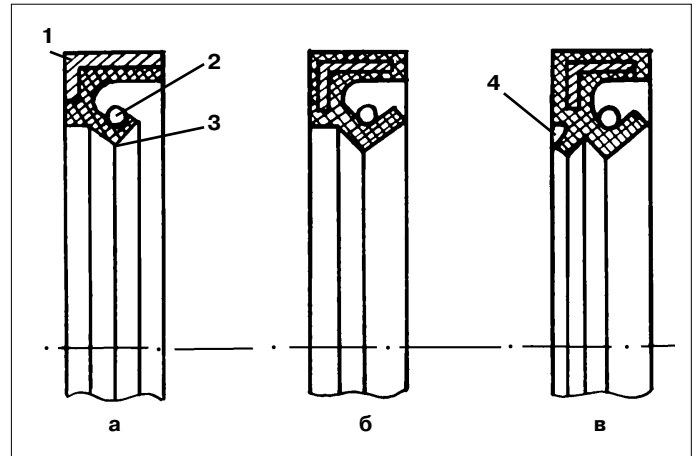
В результате долгой работы рабочая кромка сальника изнашивается, ширина ее контактного пояса постепенно увеличивается с начальных 0,1 — 0,2 мм

**Сальники валов автомобильных двигателей:**  
**а) с наружным армированием,**  
**б) с внутренним армированием,**  
**в) с пыльником**

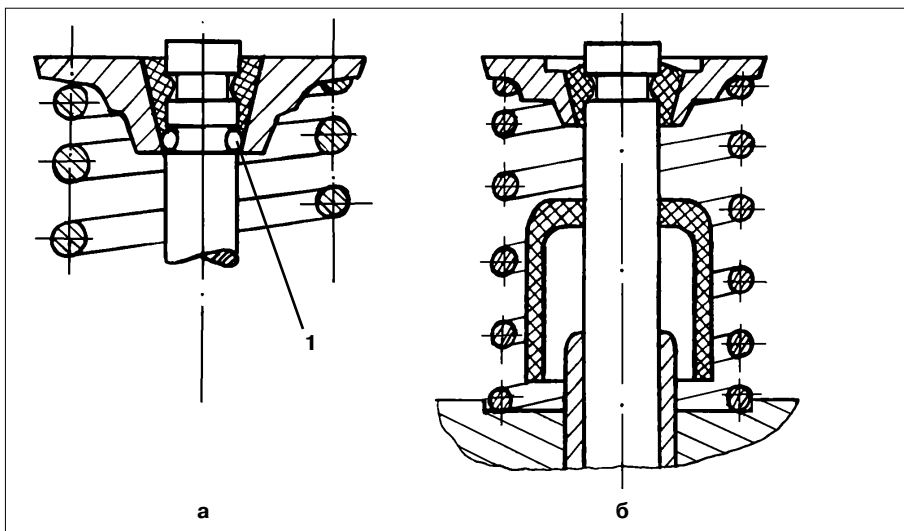
1 — армирующее кольцо,  
 2 — браслетная пружина,  
 3 — рабочая кромка, 4 — пыльник

**Характер износа сальника и вала:**  
**а) новый сальник и неизношенный вал,**  
**б) у изношенного сальника слишком широкая рабочая кромка, а вал имеет канавку, близкую по ширине к изношенной рабочей кромке сальника.**

1 — канавка на валу  
 0,1 мм 0,7 мм и более



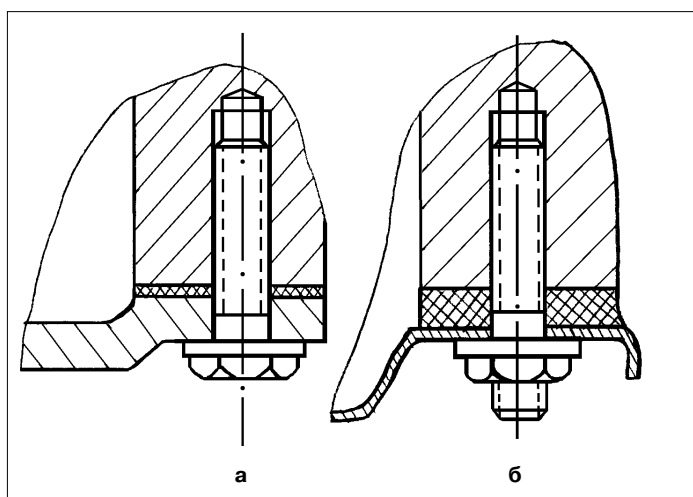
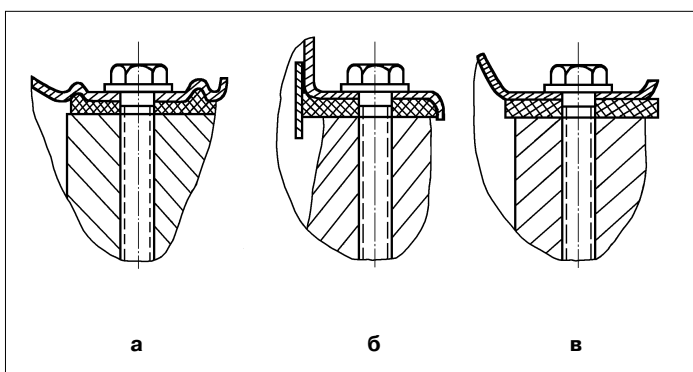
**Уплотнения стержней клапанов маслосъемными колпачками:**  
**а) с армированием и браслетной пружиной,**  
**б) то же, с канавкой на направляющей втулке,**  
**в) без армирования с бандажным кольцом,**  
**г) без армирования и браслетной пружины,**  
**д) то же, с одним кольцом,**  
**е) без бандажных колец**



**Слева: уплотнения стержней клапанов двигателей OHV:**  
 а) резиновыми кольцами (1),  
 б) маслоотражательными колпачками

**Слева внизу: меры против выдавливания прокладки из стыка двух деталей:**  
 а) специальный рельеф гибкой детали,  
 б) отбортовка гибкой детали,  
 в) ступенчатые болты

**Уплотнение неподвижных деталей прокладками:**  
 а) тонкая прокладка в соединении двух жестких деталей,  
 б) толстая прокладка в соединении жесткой и гибкой деталей



до 1 мм и даже более. Соответственно уменьшается удельное давление сальника на вал, вследствие чего стык теряет герметичность. Этому способствует и канавка, которая образуется на шейке вала. В конечном счете критической принято считать ширину пояса 0,7-0,8 мм.

Надо заметить, что старение резины, вызывающее отверждение рабочей кромки сальника, иной раз и не сопровождается течью. Так бывает, когда биение шейки вала очень мало (менее 0,02 мм), а ее рабочая поверхность совершенно гладкая, без царапин и следов износа. Однако такая ситуация — большая редкость. С другой стороны, при большом биении вала (0,08 — 0,10 мм и более) и при дефектах поверхности шейки самый лучший сальник не в состоянии обеспечить герметичность соединения. Отсюда следует, что при ремонте надо контролировать не только манжету, но и вал, причем весьма тщательно. Кроме того, даже внешне годный сальник может иметь микрповреждения рабочей кромки, поэтому

при серьезной переборке изрядно походившего агрегата предпочтительно не рисковать и ставить новые сальники.

**Уплотнение стержней клапанов** на современных двигателях осуществляют сальниками специальных типов — маслоотражательными колпачками. Если этого не делать (как было когда-то), масло в избытке будет поступать в цилиндры по зазорам между стержнями клапанов и направляющими втулками. Такая неприятность хорошо известна большинству водителей.

Сегодня конструкторы чаще всего используют резиновые колпачки, армированные стальной втулкой. Они с натягом надеваются на направляющие втулки, а их рабочие кромки поджимаются браслетными пружинами. Недостаток этой схемы в том, что при старении резины посадка ослабляется и колпачок может вообще соскочить со втулки.

Посадка становится надежнее, когда у колпачка есть буртик, заходящий в канавку на направля-

ющей втулке. Такое решение теперь применяется все чаще.

В прошлом довольно широко (особенно на двигателях типа OHV с нижним расположением распределительного вала) использовали неармированные колпачки с широкой уплотняющей поверхностью. Здесь уплотнение достигается либо за счет упругости самой резины, либо при помощи пружин или бандажных колец. Недостаток подобных конструкций — заметное увеличение расхода масла при больших пробегах, когда между клапанами и втулками образуются повышенные зазоры. Особенно проявляется этот порок при отсутствии поджимающих пружин.

При работе двигателя маслоотражательные колпачки нагреваются до 120°C и выше, к тому же подвергаются агрессивному воздействию картерных газов. В таких условиях резина на основе нитрильных каучуков (черная) практи-

чески непригодна, хотя на отечественных машинах и применялась на протяжении долгого времени. Акрилатный каучук и фторкаучук обеспечивают приемлемое качество уплотняющих элементов при пробегах 120 — 150 тысяч километров, а нередко и более.

На двигателях старых конструкций иногда ставились маслоотражательные колпачки, закрепляемые на стержнях клапанов, а также уплотнительные резиновые кольца в тарелках пружин. Подобные устройства более или менее удовлетворительно работали только в моторах с нижним распределительным валом, где подача масла в головку блока очень ограничена. Был также период увлечения уплотнительными элементами из фторопласта, но он быстро прошел: при износе пары «стержень клапана — направляющая втулка» такие уплотнения быстро теряют герметичность.

**Неподвижные уплотнительные соединения** в зависимости от рода работы можно разделить на несколько видов.

Полости с очень небольшим давлением внутри и с относительно невысокой температурой (до 120°C) обычно уплотняют простыми прокладками. Если соединяемые детали жесткие, толсто-стенные, то ставят тонкие (0,3 — 0,5 мм) прокладки из прессованного картона (раньше в ходу были асбестосодержащие парониты). Если же одна из стыкуемых деталей выполнена из листового металла (например, поддон картера) и обладает определенной гибкостью, используют более толстый и мягкий прокладочный материал (маслостойкая резина толщиной 2 — 4 мм, пробка и т.п.). При этом для предохранения от чрезмерной деформации и выдавливания прокладки применяют разные технические решения по ограничению сближения уплотняемых поверхностей. Это может быть отбортовка или специальный рельеф крышки, а также особая конфигурация крепежных резьбовых деталей.

На некоторых двигателях применены комбинированные прокладки из нескольких частей, выполненных из разнородных материалов. Обычно такие прокладки используют для контактных поверхностей со сложной конфигурацией. Стыки частей комбинированной прокладки создают повышенный риск негерметичности соединения, поэтому современная тенденция заключается в установке цельных резиновых прокладок, иногда армированных тонкой стальной полоской.

Встречаются конструкции, где в качестве уплотняющих элементов использованы не прокладки, а специальные маслостойкие герметики. Тут есть свои особенности. Прежде всего: для двигателей подходят не любые препараты, а только высокотемпературные (обычно они имеют красный, синий или черный цвет). А для самых современных моторов, оснащенных различными специальными датчиками, пригодны лишь те составы, которые рекомендованы инструкцией, иначе дорогостоящие датчики могут подвергнуться нежелательному химическому воздействию.

При всяком обычном ремонте не рекомендуется соединять детали без прокладки, только на герметике; подобные соединения ненадежны и со временем могут потечь. Для полостей с давлением (система смазки или охлаждения) такие соединения просто недопустимы — они теряют герметичность практически сразу после запуска двигателя. В то же время дополнительная герме-

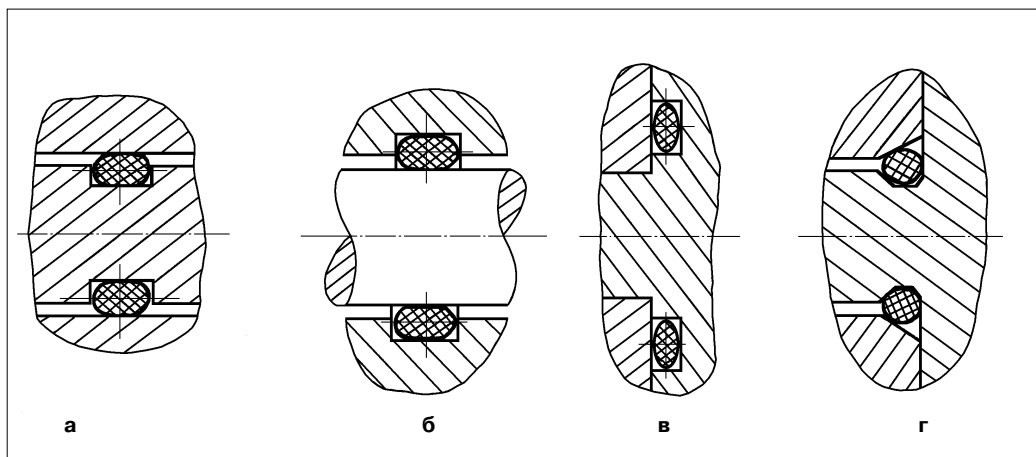
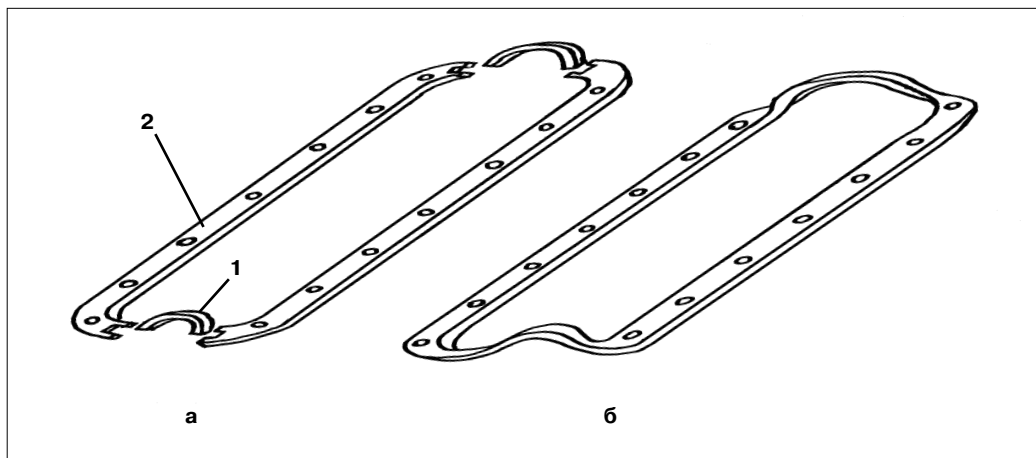
тизация прокладок, как правило, дает очень надежные результаты. Недостаток соединений с герметиком заключается в возможности выдавливания препарата в рабочую полость при обильном его нанесении. Это чревато нарушением работы какого-нибудь узла или системы.

Соединения деталей, образующих полости с повышенным давлением при сравнительно невысокой температуре (до 150°C), обычно уплотняют, как уже упоминалось, тонкими прокладками. Чем больше давление, тем выше требования к геометрии и качеству сопрягаемых поверхностей. Наибольшую надежность в таких соединениях обеспечивают уплотнения при помощи резиновых колец. В современных двигателях они применяются все шире, поскольку отличаются не только надежностью, но и долговечностью.

Кольца круглого сечения используют при уплотнении по цилиндрической поверхности, по торцу или по фаске деталей, а прямоугольного сечения — в ос-

новном по торцу. Для надежного соединения необходимо, чтобы кольцо выступало на 0,2 — 0,3 мм над цилиндрической поверхностью и на 0,3 — 0,5 мм над плоскостью торца. При этом на цилиндрической поверхности всегда делают заходную фаску 20 — 30°, чтобы при сборке не повредить кольцо. Не менее важно, чтобы ширина канавки была на 0,5 — 0,8 мм больше толщины кольца, иначе оно не сможет деформироваться при сборке узла. Слишком толстое кольцо на цилиндрической поверхности не позволит собрать узел или будет повреждено, а на торце возможна деформация фланца. Особенно это неприятно в уплотнении деталей маслососов, где толстое кольцо препятствует стыку плоскостей.

В современных двигателях резиновые кольца успешно заменили традиционные металлические деформируемые шайбы (алюминиевые или медные), включая стык гильзы и блока цилиндров. К их недостаткам можно отнести некоторые трудности разъедине-

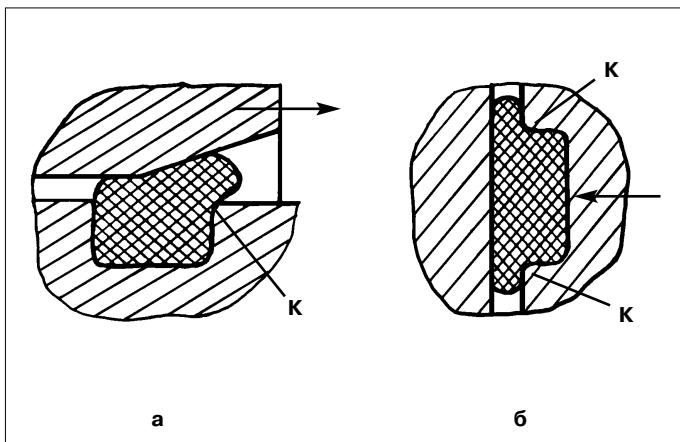


**Прокладки сложной пространственной формы:**

- а) комбинированная прокладка**  
(1 — резиновая часть, 2 — пробковая часть),
- б) цельная прокладка**

**Уплотнения резиновыми кольцами:**

- а) по цилиндрической поверхности с канавкой на внутренней детали,**
- б) то же, с канавкой в наружной детали,**
- в) по торцевой поверхности,**
- г) по фаске**



Слева: повреждение резиновых колец при чрезмерном натяге кольца в канавке:

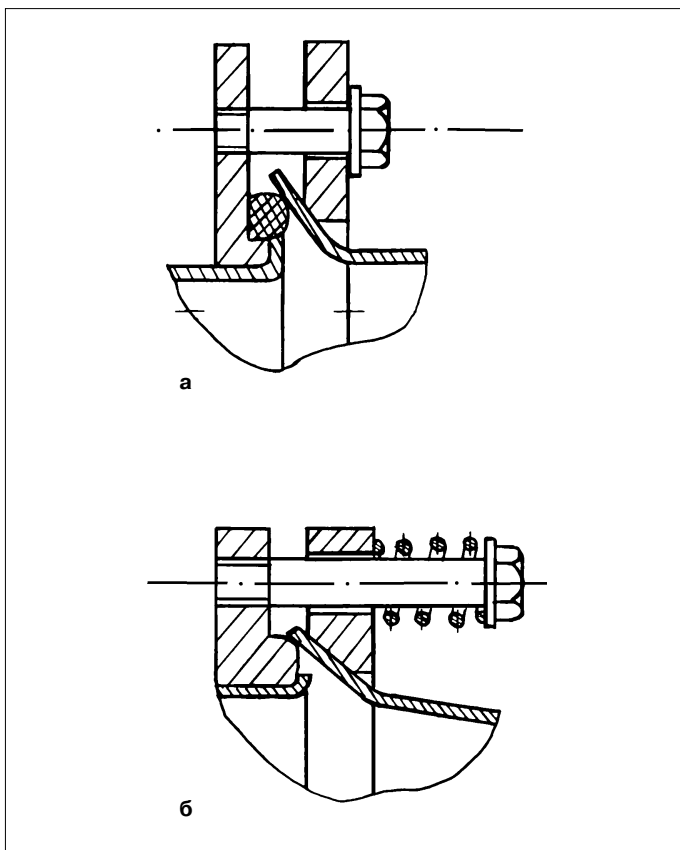
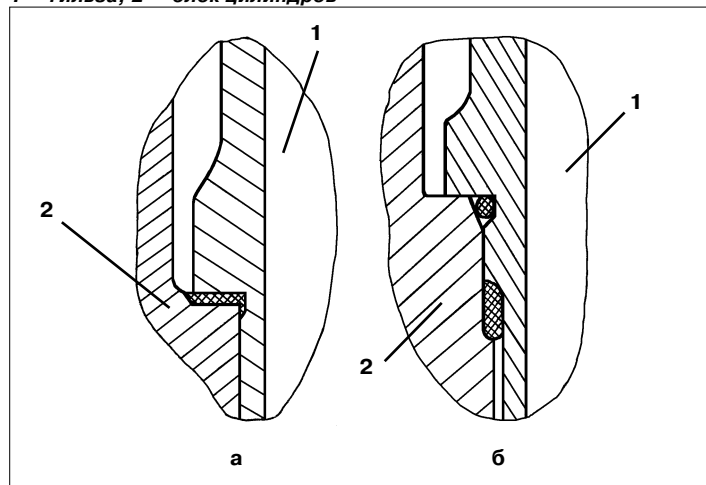
а) при уплотнении по цилиндрической поверхности, б) при уплотнении по торцу, К — место повреждения (разрыва) кольца

Слева внизу: варианты уплотнений приемных труб глушителя:

а) с уплотнительным кольцом из мягкого жаростойкого материала, б) без уплотнительного кольца, допускающее взаимное угловое перемещение деталей

Замена металлического кольца на резиновое кольцо (а) в соединении «мокрой» гильзы с блоком цилиндров (б):

1 — гильза, 2 — блок цилиндров



ния деталей, поскольку кольцо часто прилипает к поверхностям. После разборки узла старое кольцо следует заменить, а не пытаться спасти его герметиком.

Для уплотнения деталей при высокой температуре (более 200°C) применяют несколько видов прокладок. На двигателях прошлых лет для выхлопной системы часто использовали прокладки из армированного асбокартона. По мере роста мощности двигателей им на смену пришли прокладки со стальной окантовкой, со стальным экраном, а также стальные многослойные без мягкой основы.

В трубопроводах выхлопной системы нередко используют соединения без прокладок, обеспечивающие некоторую подвижность труб. Это исключает их поломку при раскочке двигателя на опорах или иных смещениях.

У двигателей с чугунной головкой блока случается, что выпускной коллектор ставят вообще без прокладки, обеспечивая, разумеется, высокое качество сопрягаемых поверхностей. После более или менее длительной эксплуатации эти поверхности могут получить заметные остаточные деформации. Чтобы не обрабатывать их заново, в запас-

ти к таким двигателям поставляют прокладки для соединений, где поначалу их не было.

Наиболее жесткие требования предъявляются к прокладкам головки блока цилиндров. Причины понятны: здесь и близкорасположенные полости, и каналы с различными рабочими телами, и большие перепады давлений и температур в этих каналах. Прокладка головки обычно представляет собой многослойную конструкцию, основа которой — армированный мягкий материал. По краям цилиндрических отверстий всегда делают стальную окантовку. Окантовки часто применяют также и для каналов системы смазки, реже — системы охлаждения.

Герметичность стыка более всего зависит от основы прокладки. Прежде для этой цели применялся исключительно асбестовый листовый материал, обладающий необходимыми техническими свойствами. Требования экологии заставили отказаться от него; теперь выпускается специальный безасбестовый картон, пропитанный особыми наполнителями. Задача здесь не только в термостойкости и хо-

роших герметизирующих свойствах, но еще и в механической стабильности: частые подтяжки головки в ходе эксплуатации нежелательны. Сегодня эти технические проблемы решены, но есть обстоятельство, на которое следует обратить внимание. У асбестовой и безасбестовой прокладок несколько разные характеристики деформаций при нагрузке. Несколько разными получаются и рекомендуемые моменты затяжки болтов или гаек головки блока. Чтобы не впасть в путаницу и неприятности, при ремонте следует четко придерживаться указаний изготовителя автомобиля — и по возможностям комплектации, и по соответствующим технологическим нормам.

Впрочем, последний совет в известной мере универсален и может быть отнесен ко всему, что говорилось выше об уплотнениях вообще. Можно лишь добавить еще один тезис, тоже достаточно банальный: уплотнительные детали и материалы, используемые при ремонте, должны быть хорошего качества и с надежной «родословной». Погоня за сомнительной дешевизной может обойтись дорого.